

# FICHE D'HOMOLOGATION HOMOLOGATION FORM



## COMMISSION INTERNATIONALE DE KARTING - FIA



### ALLUMAGE / IGNITION

Constructeur	<i>Manufacturer</i>	SELETTA SRL
Marque	<i>Make</i>	SELETTA
Modèle	<i>Model</i>	A18N88
Catégorie	<i>Category</i>	KZ & KZ2
Durée de l'homologation	<i>Validity of the homologation</i>	3 ans / 3 years
Nombre de pages	<i>Number of pages</i>	3

La présente Fiche d'Homologation reproduit descriptions, illustrations et dimensions de l'allumage au moment de l'homologation CIK-FIA.

*This Homologation Form reproduces descriptions, illustrations and dimensions of the ignition at the moment of the CIK-FIA homologation.*



PHOTO de l'ensemble rotor, stator, bobine, boîtier électronique et câblage complet /  
*PHOTO of the rotor, stator, coil, ECU unit and wiring loom*

**Signature et tampon de l'ASN /  
Signature and stamp of the ASN**

**Signature et tampon de la CIK-FIA /  
Signature and stamp of the CIK-FIA**

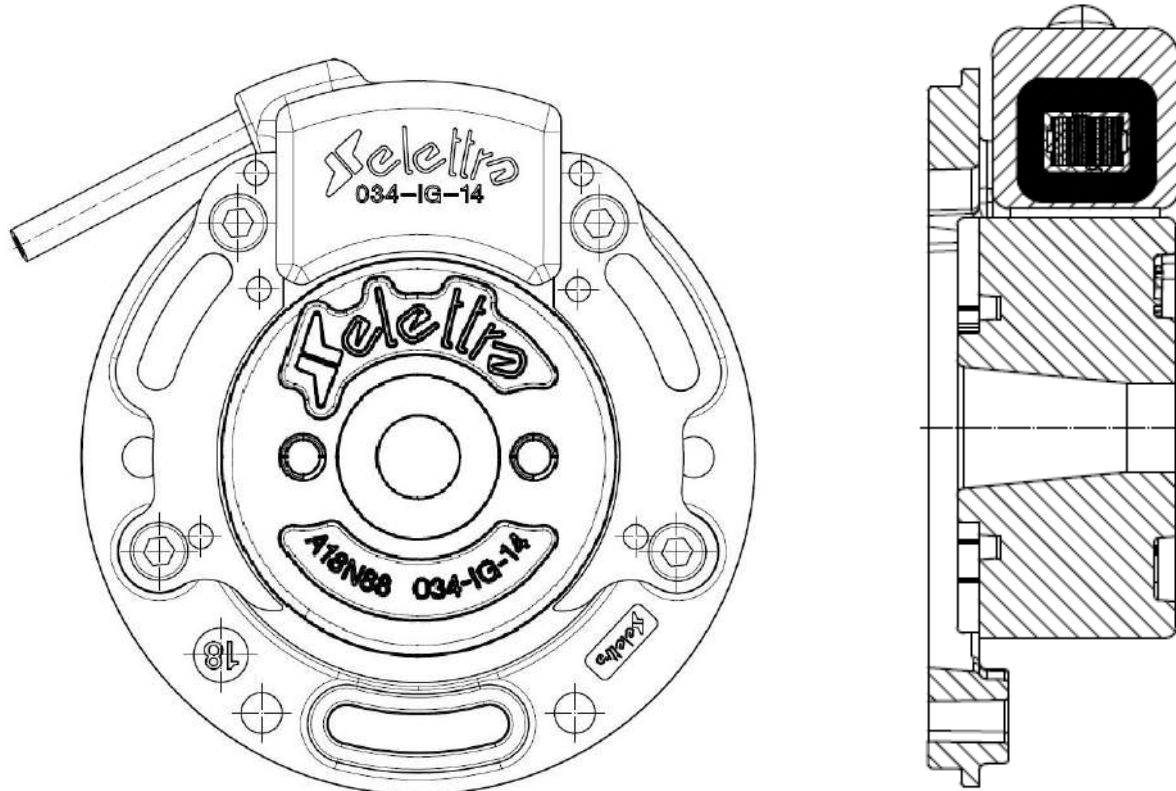


*V. Ghidella*



DESSIN DU VUE DE FACE ET COUPE DU  
STATOR ET ROTOR

DRAWING OF THE FRONT AND SECTION  
VIEW OF THE STATOR AND ROTOR



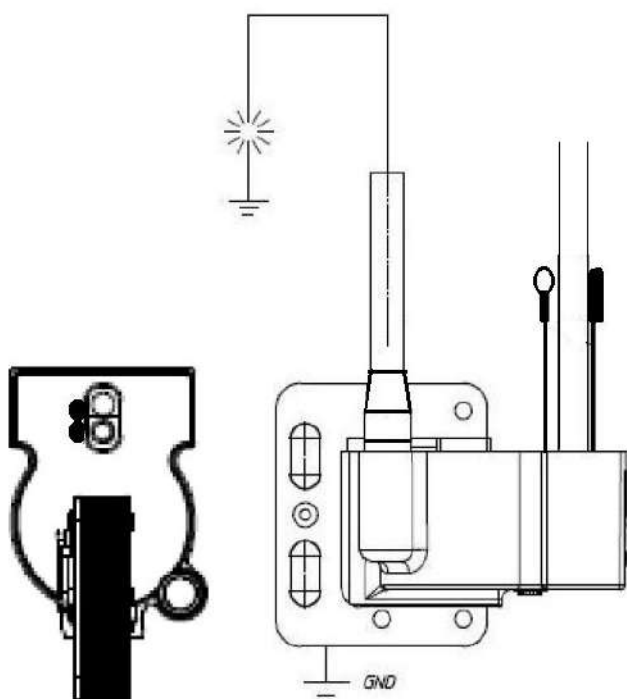
The dimensions of the cone, mounting plate and cable may vary based on customer's request

DESSIN: VUE DE  
FACE ET SECTION DE  
LA BOBINE

DRAWING: FRONT  
AND SECTION VIEW  
OF THE COIL

PHOTO DE LA BOBINE

PHOTO OF THE COIL



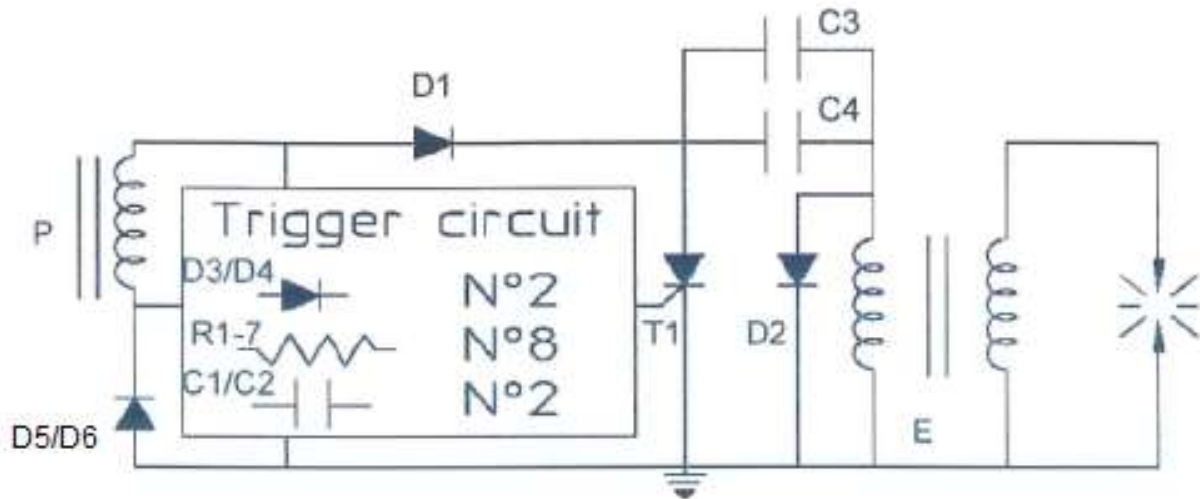
**AVEC NUMERO D'HOMOLOGATION  
WITH HOMOLOGATION NUMBER**



## DESCRIPTION DU SCHÉMA ÉLECTRIQUE

DESCRIPTION OF THE ELECTRICAL  
DIAGRAM

## ANALOGUE IGNITION

LISTE DES COMPOSANTS ÉLECTRONIQUES /  
LIST OF ELECTRONIC PARTSVALEUR DE RÉSISTANCE DES BOBINES /  
RESISTANCE VALUE OF THE COILS

C Capacitors	BOBINE GÉNÉRATRICE / GENERATOR COIL	57 Ohm +/-10% (25°)
D Diodes		
R Resistors		
T Thyristor	HAUTE TENSION SECONDAIRE / SECONDARY HIGH TENSION	2,6 kOhm +/-20% (25°)
E HT coil		
P Charge coil		

GRAPHIQUE DE LA COURBE D'AVANCE KZ / OK / OK-Junior /  
GRAPH DIAGRAM FOR ADVANCE KZ / OK / OK-Junior

Ignition Advance curve

